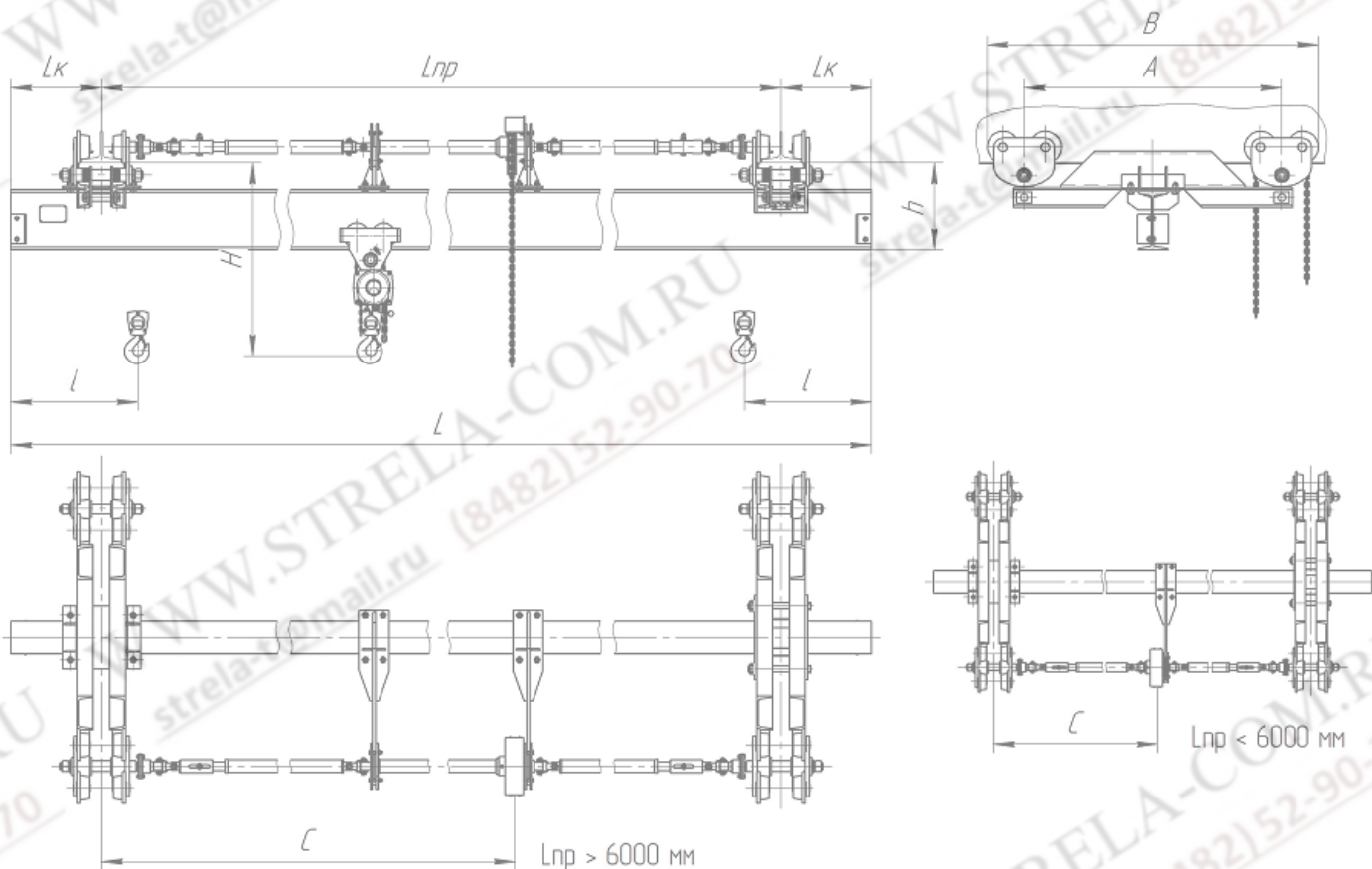


## Опросный лист на кран ручной однобалочный подвесной

Рисунок не определяет конструкцию крана



Исходя из имеющейся информации, впишите нужное:

Грузоподъемность, т		Количество кранов	
Пролет (L пр) , м		Температура среды, °С	-20+40 (□), -40+40 (□) 0+60 (□)
Полная длина крана, L, м		Климатическое исполнение	У(□), ХЛ(□), УХЛ(□), Т(□)
Высота подъема тали, м		Категория размещения	1(□); 2(□); 3(□); 4(□)
Вылет консолей (Lк) слева / справа (при различной длине консолей)			
Тип двутавра подвесных путей (размеры высоты и полки балки)			
Расстояние от оси двутавра пути до оси тягового колеса С, м			
Ограничения по строительным высотам (Н), (h):			Да (□) Нет (□)
Ограничение по длине тележек (В):			Да (□) Нет (□)
Таль: ручная червячная / ручная шестеренчатая / электр. цепная / канатная			
<b>Исполнение:</b>	Общепромышленное (ОПИ)	Взрывобезопасное (ВБИ)	Пожаробезопасное (ПБИ)
<b>Характеристика взрывобезопасности и пожаробезопасности:</b>			
Класс взрывоопасной зоны по ПУЭ-7	В - 1а(□); В - 1б(□); В - 1г(□); В - II(□); В - IIа(□)		
Класс взрывоопасной зоны по ГОСТ ИЕС 60079-10-1-2011	0(□); 1(□); 2(□); 20(□); 21(□); 22(□)		
Уровень взрывозащиты по ГОСТ 31441.1-2011	Ga(□); Gb(□)		
Температурная группа взрывоопасной смеси	T1(□); T2(□); T3(□)		
Категория взрывоопасной смеси	IIA(□); IIB(□); IIC(□)		
Класс пожароопасной зоны	П-I(□); П-II(□); П-IIа(□); П-III(□)		
Сейсмическая устойчивость по шкале MSK64 / высотная отметка установки крана	6(□), 7(□), 8(□), 9 (□) баллов	10(□), 20(□), 30(□), метров	
<b>Описание работы, необходимые опции крана, цвет RAL, кол-во кранов</b>			
Контакты, тлф., почта, ФИО			