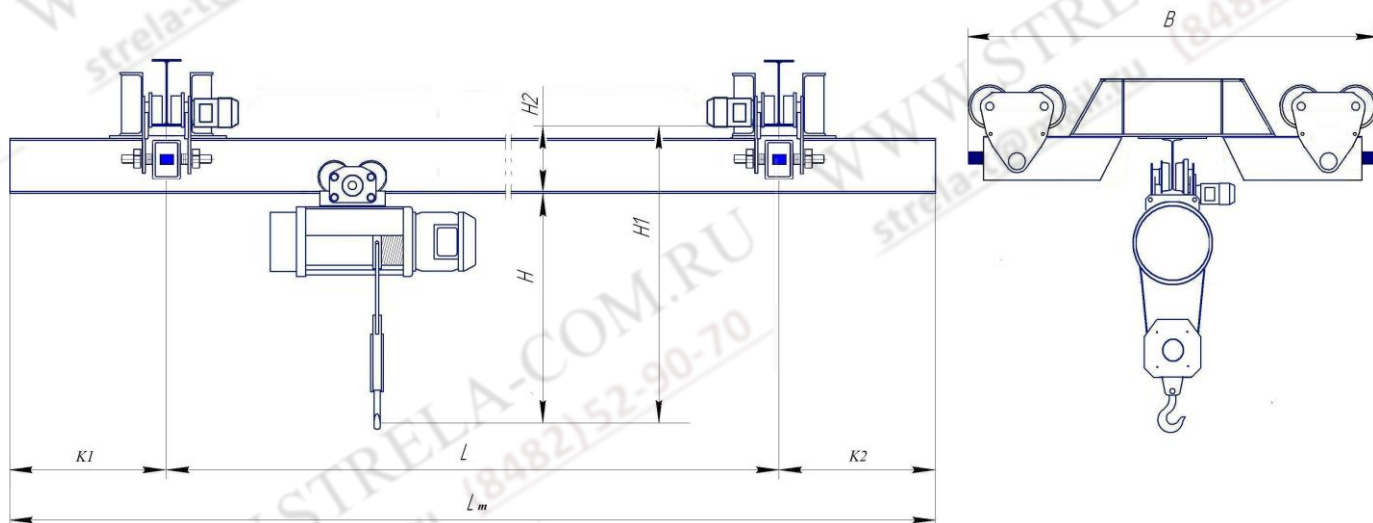


Опросный лист на Кран электрический однобалочный подвесной

Рисунок не определяет конструкцию крана. Соединение моста с концевой балкой – плавающее



Исходя из имеющейся информации, впишите нужное:

Грузоподъемность, т	
Исполнение ОПИ (при ПБИ или ВБИ запросить опросный или направить ТЗ)	Да <input type="checkbox"/> , другое <input type="checkbox"/>
Температура окружающей среды °С	-20°С до +40°С, другое <input type="checkbox"/>
Категория размещения (под навесом У2 , в помещении У3)	У1 <input type="checkbox"/> У2 <input type="checkbox"/> У3 <input type="checkbox"/> У4 <input type="checkbox"/>
Режим работы по ИСО 4301/1-86 или описать работу ниже	A2 <input type="checkbox"/> A3 <input type="checkbox"/> A5 <input type="checkbox"/> Другое <input type="checkbox"/>
Пролет (L) / Длина моста с консолями (Lm) / вылеты (K1 и K2), м	
Длина пути крана, справочно, м	
Номер двутавра путей: 24М 30М 36М 45М, другие размеры	
Наличие усиления нижней полки путей	Да <input type="checkbox"/> , Нет <input type="checkbox"/>
Строительная высота крана (H1, H2) стандартная / пониженная	
Цельная мостовая балка / разрезная под сварку / при Lm > 13,6м	
Просчет доставки цельной мостовой балки при Lm > 13,6м	Да <input type="checkbox"/> , Нет <input type="checkbox"/>
Двухпролетное исполнение крана (указать размеры пролетов)	
Тормоз на ход крана	Да <input type="checkbox"/> , Нет <input type="checkbox"/>
Скорость передвижения крана, м/мин	20 <input type="checkbox"/> , 24 <input type="checkbox"/> , другое <input type="checkbox"/>
Частотный регулятор на ход крана	Да <input type="checkbox"/> , Нет <input type="checkbox"/>
Характеристики тали:	
Талью не комплектуется (сообщить тип имеющейся тали) Ручная (червячная или шестеренная) Электрическая (цепная или канатная - РФ, Болгария, другое)	
Высота подъема тали, м	
Комплектуется талью: с нормальной строительной высотой; уменьшенной строительной высотой (H1)	
Скорость подъема, м/мин	4 <input type="checkbox"/> , 8 <input type="checkbox"/> , другое <input type="checkbox"/>
Микроскорость передвижения тали ; частотный регулятор	Да <input type="checkbox"/> , Нет <input type="checkbox"/> , ЧРО <input type="checkbox"/>
Микроскорость подъема тали ; частотный регулятор	Да <input type="checkbox"/> , Нет <input type="checkbox"/> , ЧРО <input type="checkbox"/>
Тормоз на передвижение тали	Да <input type="checkbox"/> , Нет <input type="checkbox"/>
Описание работы, необходимые опции крана, кол-во кранов	
Контакты, тлф., почта, ФИО	